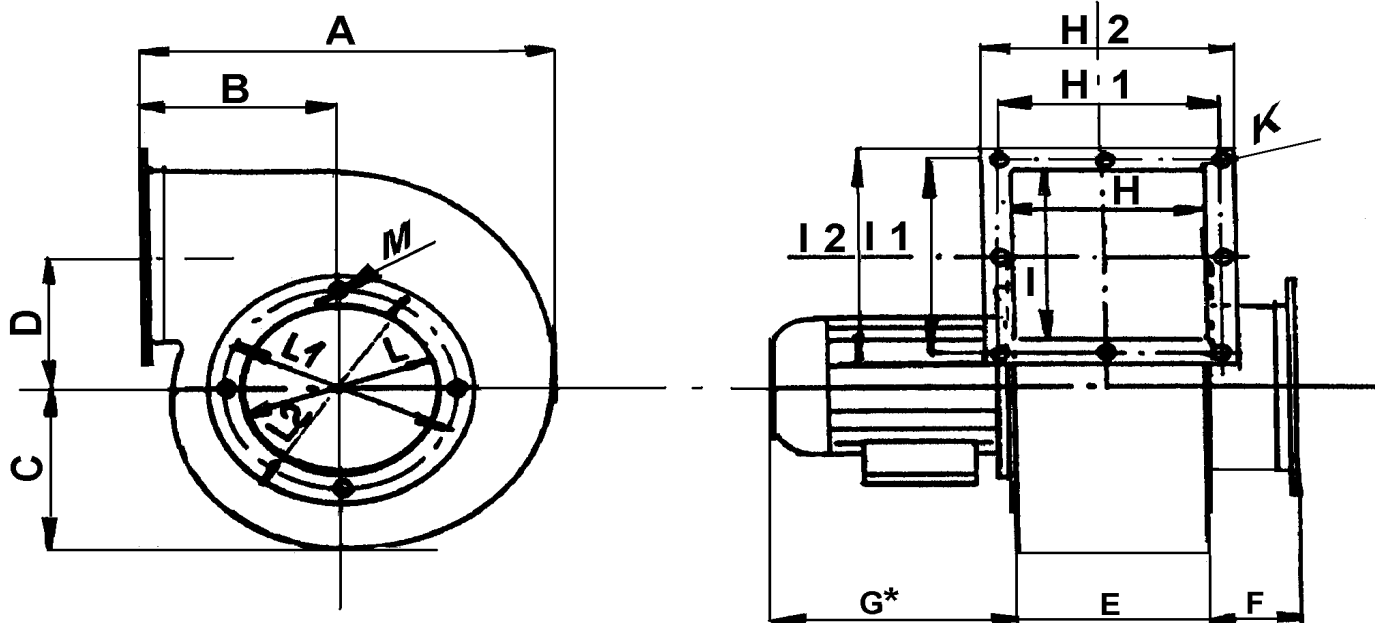


VENTILATORI CENTRIFUGHI FLANGIATI

SERIE: *BFB - Configurazione 4*



SERIE	GRANDEZZA										
BFB	150	160	180	200	250	280	300	330	350	380	400
A	225	270	315	380	425	445	495	570	570	595	675
B	96	120	146	162	188	205	232	252	252	275	300
C	100	127	145	175	200	210	235	265	265	280	340
D	100	120	120	147	147	151	165	182	182	195	222
E	93	123	153	163	203	223	250	276	276	309	340
F	60	60	60	60	60	60	60	60	60	60	60
G *	140	140	190	190	190	220	220	240	300	300	370
H	90	120	150	160	200	220	246	272	272	305	336
H 1	112	142	180	190	236	256	280	306	306	340	370
H 2	132	162	192	202	254	284	308	334	334	367	398
I	90	120	150	160	220	250	275	300	300	348	375
I 1	112	142	180	190	256	286	310	334	334	382	410
I 2	132	162	192	202	284	314	337	362	362	410	437
∅ K	8	8	9	9	9	11	11	11	11	11	11
n° fori	4	4	8	8	8	8	8	8	8	8	8
∅ L	120	120	150	200	250	280	315	350	350	380	400
L 1	154	154	182	232	282	312	344	382	382	412	432
L 2	180	180	210	260	310	340	374	410	410	440	460
∅ M	9	9	9	9	9	9	9	9	9	9	9
n° fori	4	4	4	6	6	6	6	8	8	8	8
Peso kg ●	6,5	7	7	10,5	15	20	23	28	29	45	55

Quote in mm non impegnative

* VARIABILE IN FUNZIONE DEL MOTORE

● ESCLUSO IL PESO MOTORE